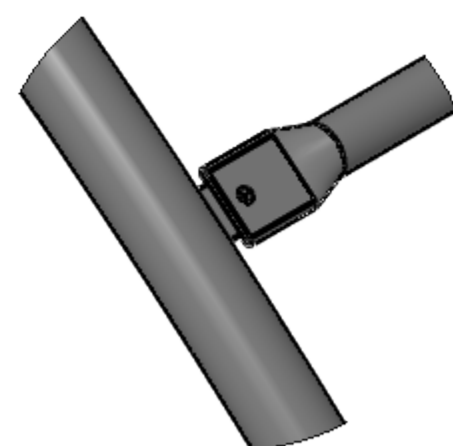


DETAIL A  
MĚŘITKO 1 : 5

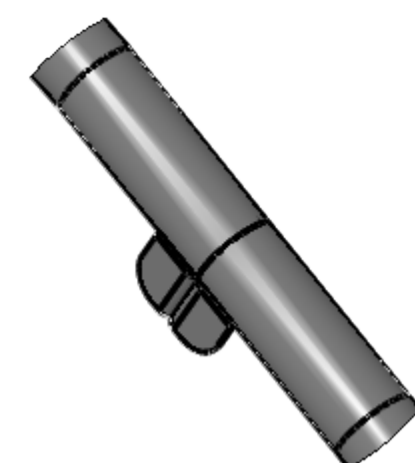


DETAIL E  
MĚŘITKO 1 : 5

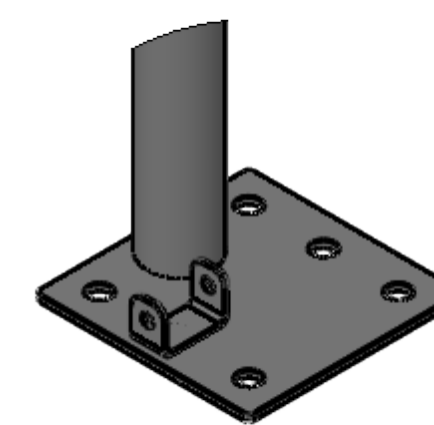
Uchycení zavětrovací tyče  
k čelním obloukům pomocí  
objímky



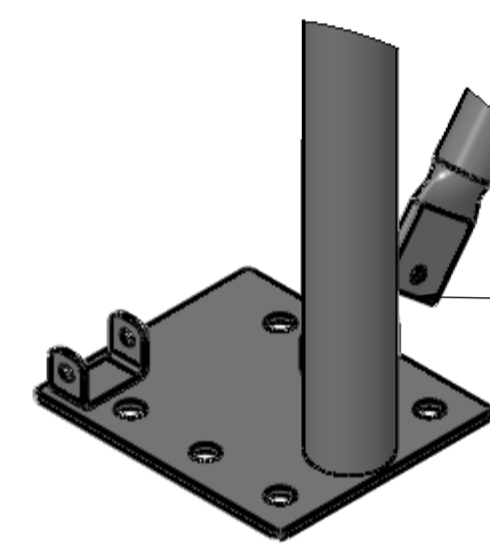
DETAIL B  
MĚŘITKO 1 : 5



DETAIL D  
MĚŘITKO 1 : 5



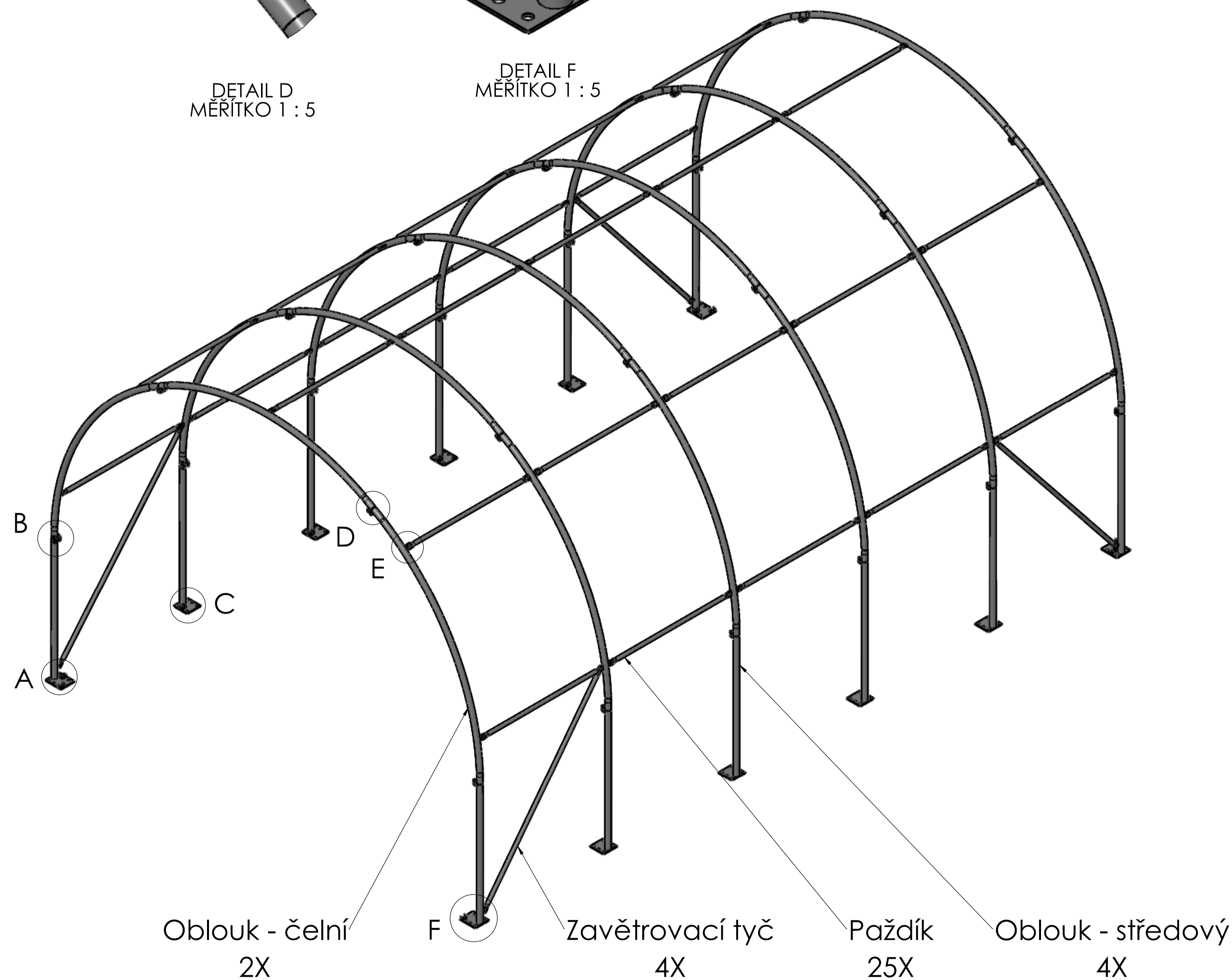
DETAIL C  
MĚŘITKO 1 : 5



DETAIL F  
MĚŘITKO 1 : 5

Uchycení zavětrovací tyče  
k čelním obloukům pomocí  
objímky

Č. DÍLU / SESTAVY	CISLO_VYKRESU	Množství
Oblouk - čelní	R20-16-SES-01-00	2
Oblouk - středový	R20-16-SES-02-00	4
Zavětrovací tyč	R20-16-DIL-09	4
Paždík	R20-16-DIL-10	25



Navrh	Datum	Index	Podpis	Přesnost	ISO 2768 m-K	Materiál
Přezkoušel	Poznámka	Měřítko		Tolerování	ISO 8015	Paltoovar
Technologie				Proměření	Číslo seznamu	Čistá hmotnost 366,29 kg
Normalizace	Starý výkres					
Schválil	Číslo seznamu					
Datum	6.5.2023	Číslo sestavy				

plachtove-haly.cz

Název: R20-16 - Sestava

Číslo výkresu: R20-16-SES-00-00

Verze: 1

Stránka: 1