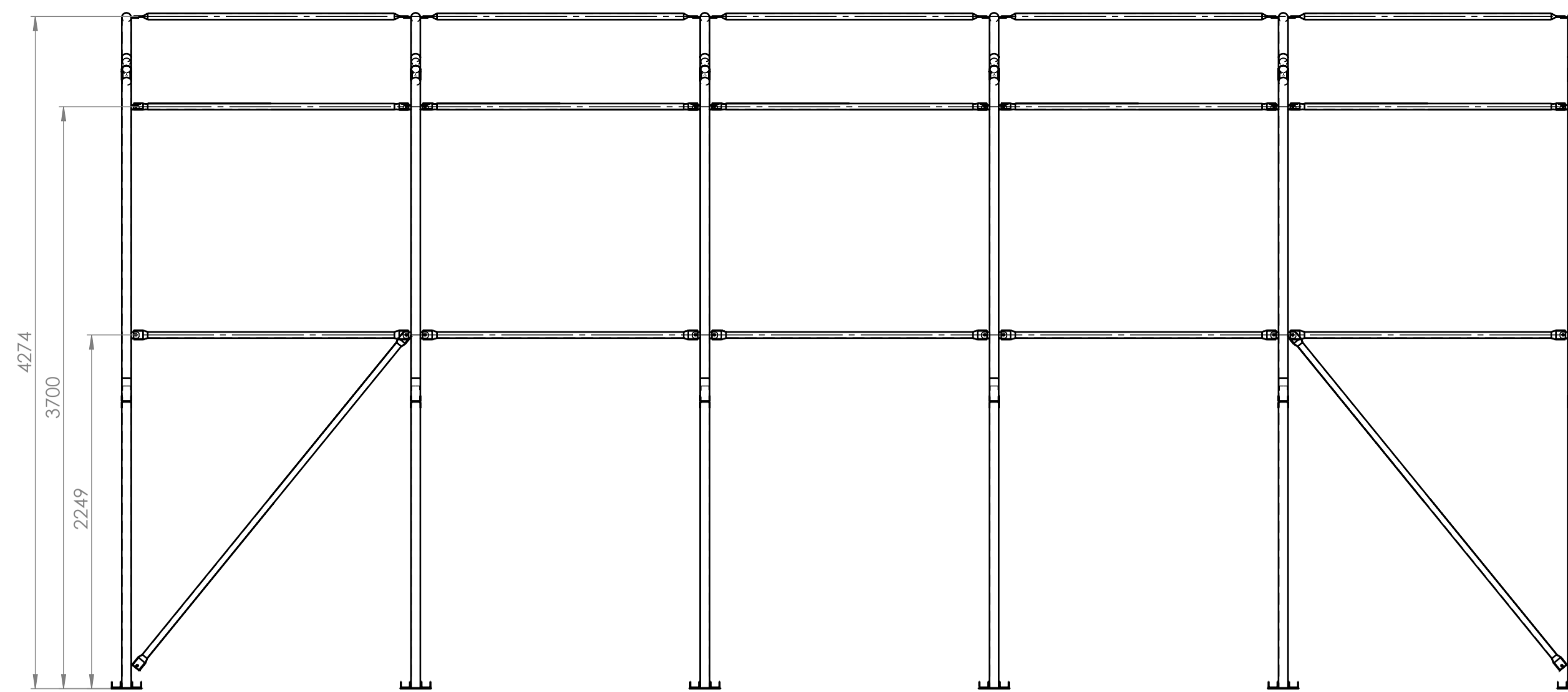
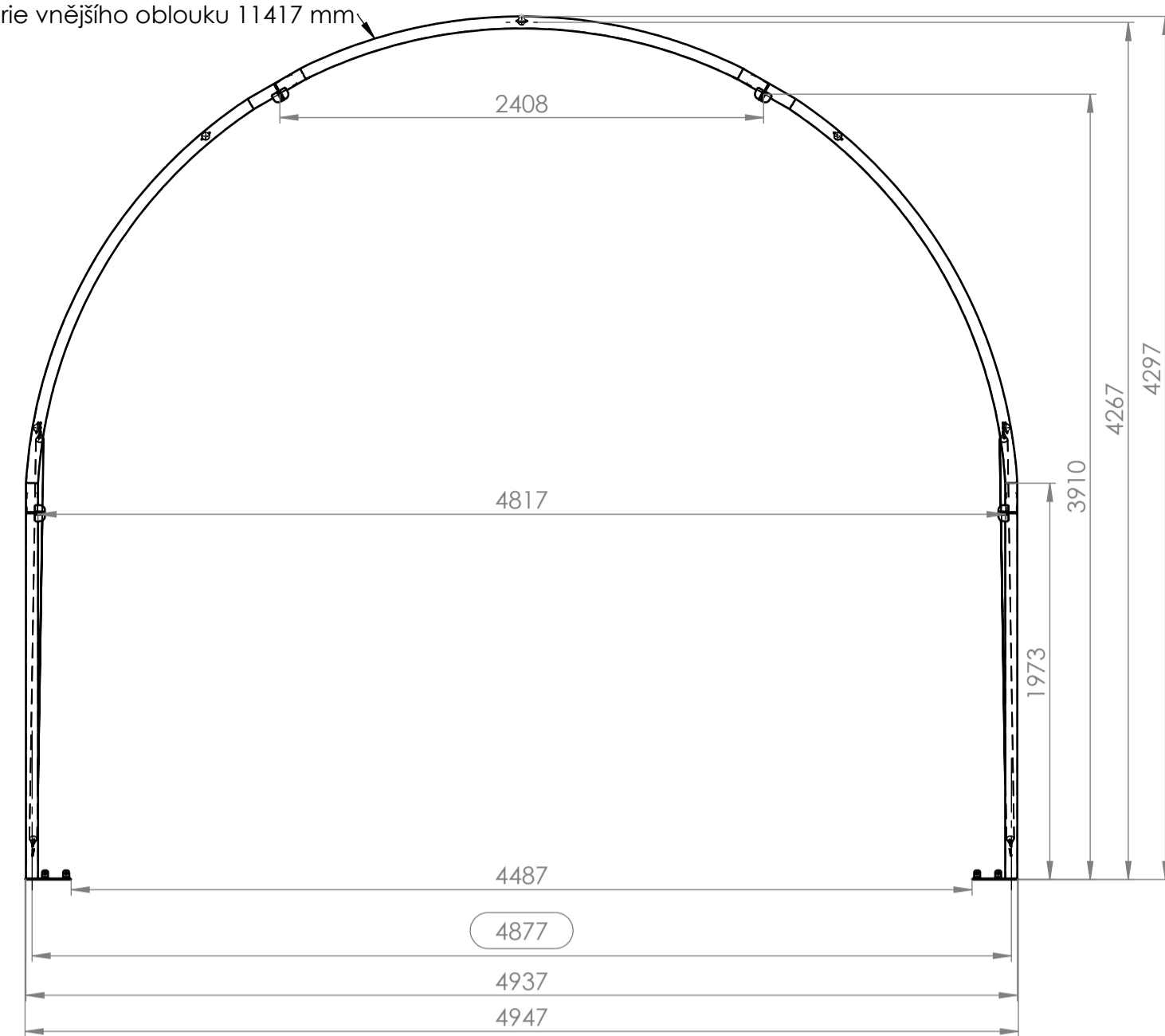
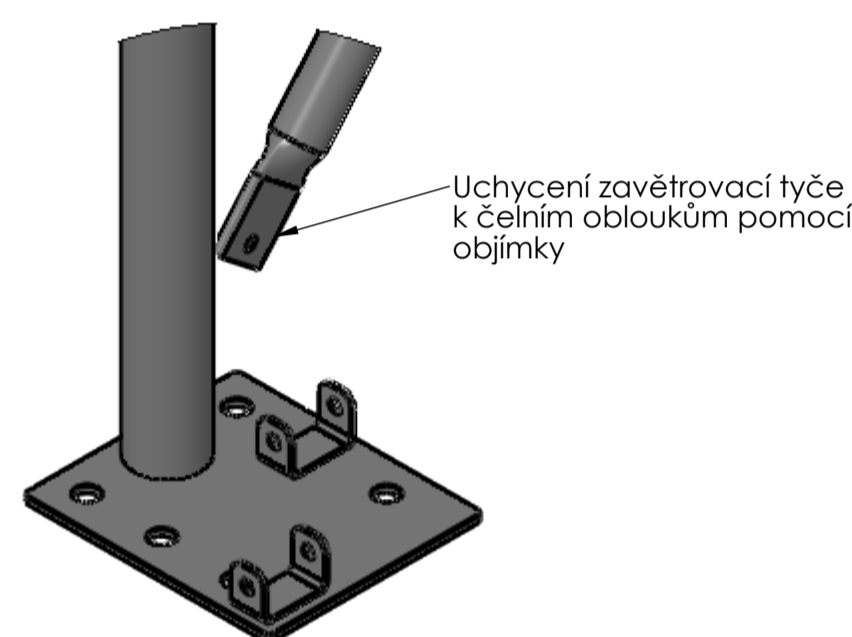
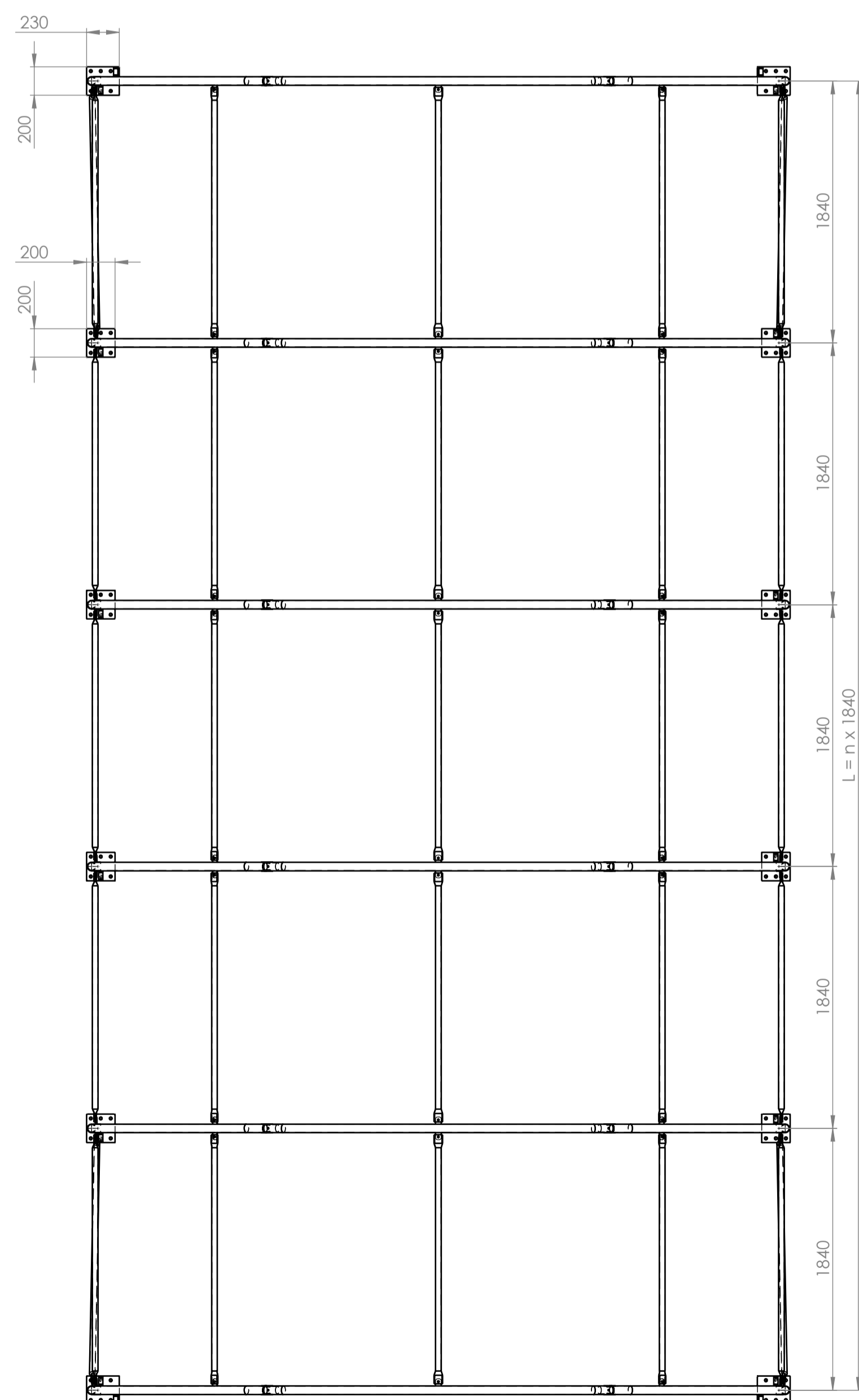


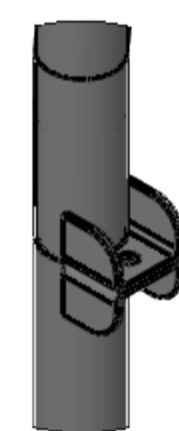
Délka trajektorie vnějšího oblouku 11417 mm



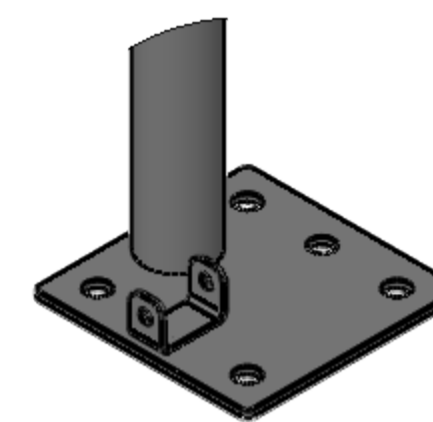
Č. DÍLU / SESTAVY	CISLO_VYKRESU	Množství
Oblouk - čelní	R16-14-SES-01-00	2
Oblouk - středový	R16-14-SES-02-00	4
Zavětrovací tyč	R16-14-DIL-09	4
Paždík	R16-14-DIL-10	25



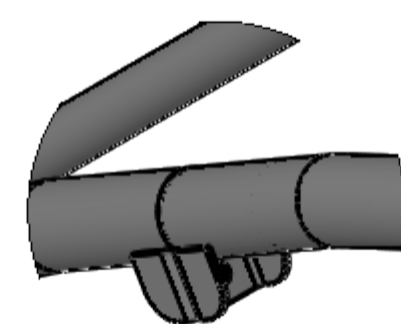
DETAIL A
MĚRITKO 1 : 5



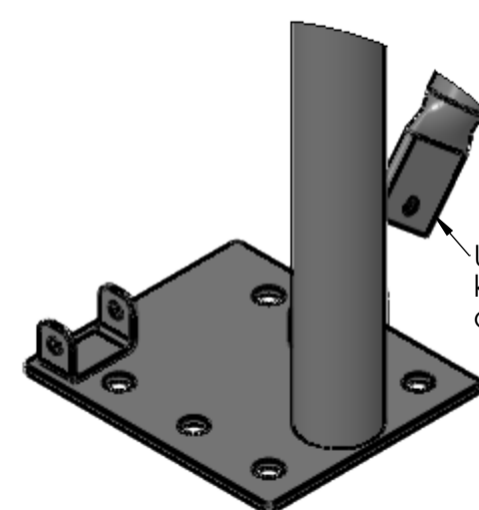
DETAIL B
MĚRITKO 1 : 5



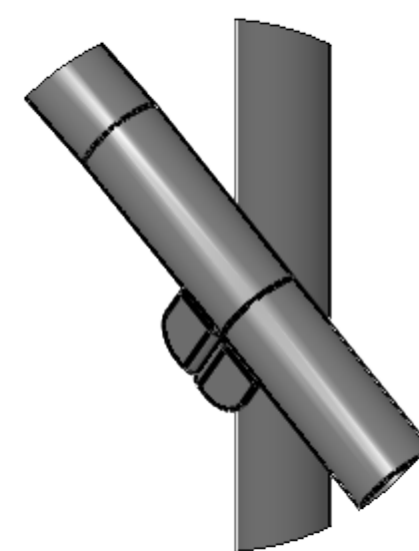
DETAIL C
MĚRITKO 1 : 5



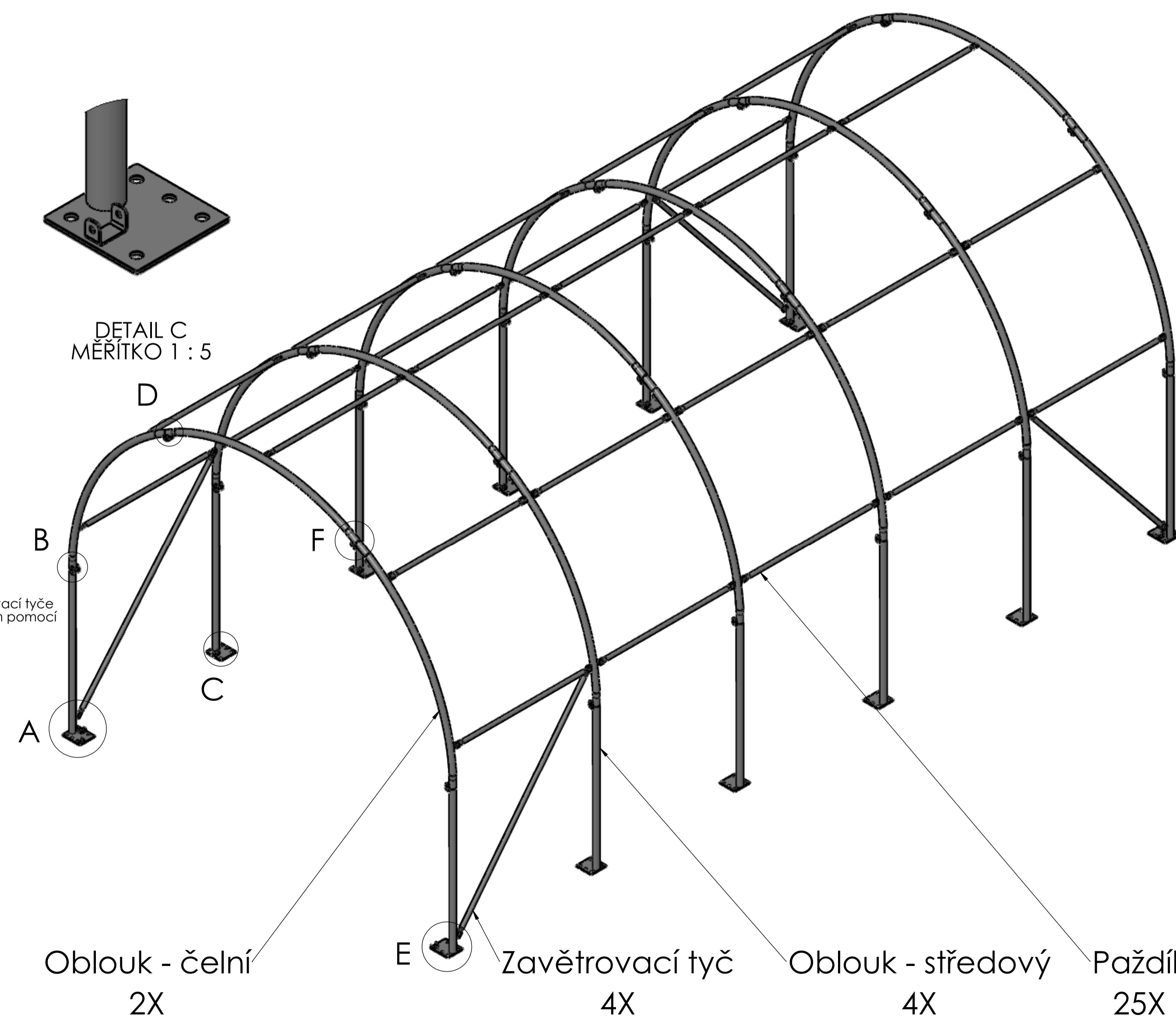
DETAIL D
MĚRITKO 1 : 5



DETAIL E
MĚRITKO 1 : 5



DETAIL F
MĚRITKO 1 : 5



Přesnost	ISO 2768 m-K	Materiál	
Tolerování	ISO 8015	Palstovar	
Promítání	1st angle	Čistá hmotnost	335,84 kg
plachtove-haly.cz			
Navrh		Měřítko	1:30
Přezkoušel		Název	R16-14 - Sestava
Technolog		Číslo výkresu	R16-14-SES-00-00
Normalizace	Starý výkres	Číslo seznamu	
Schválil		Číslo sestavy	
Datum	31.5.2023	Číslo sestavy	