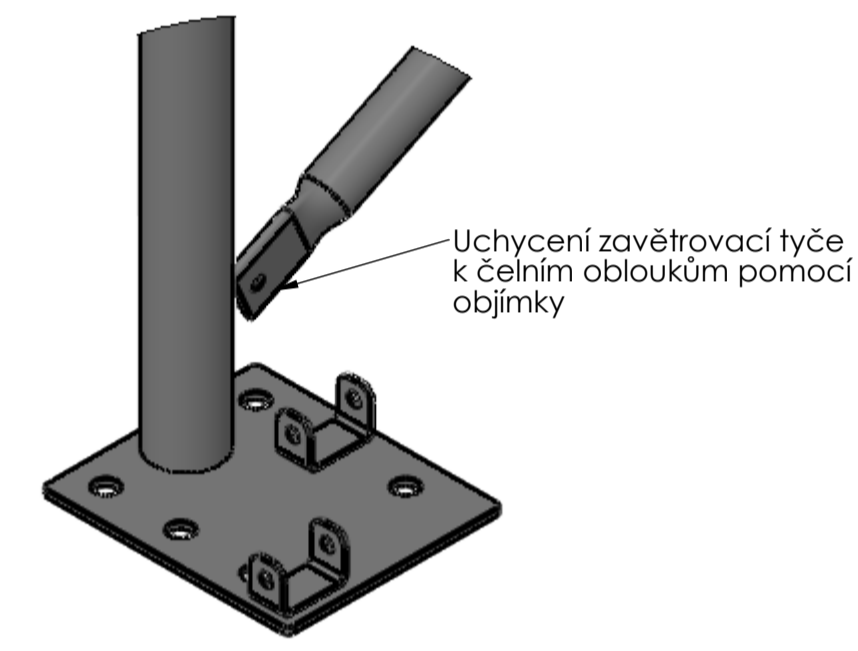
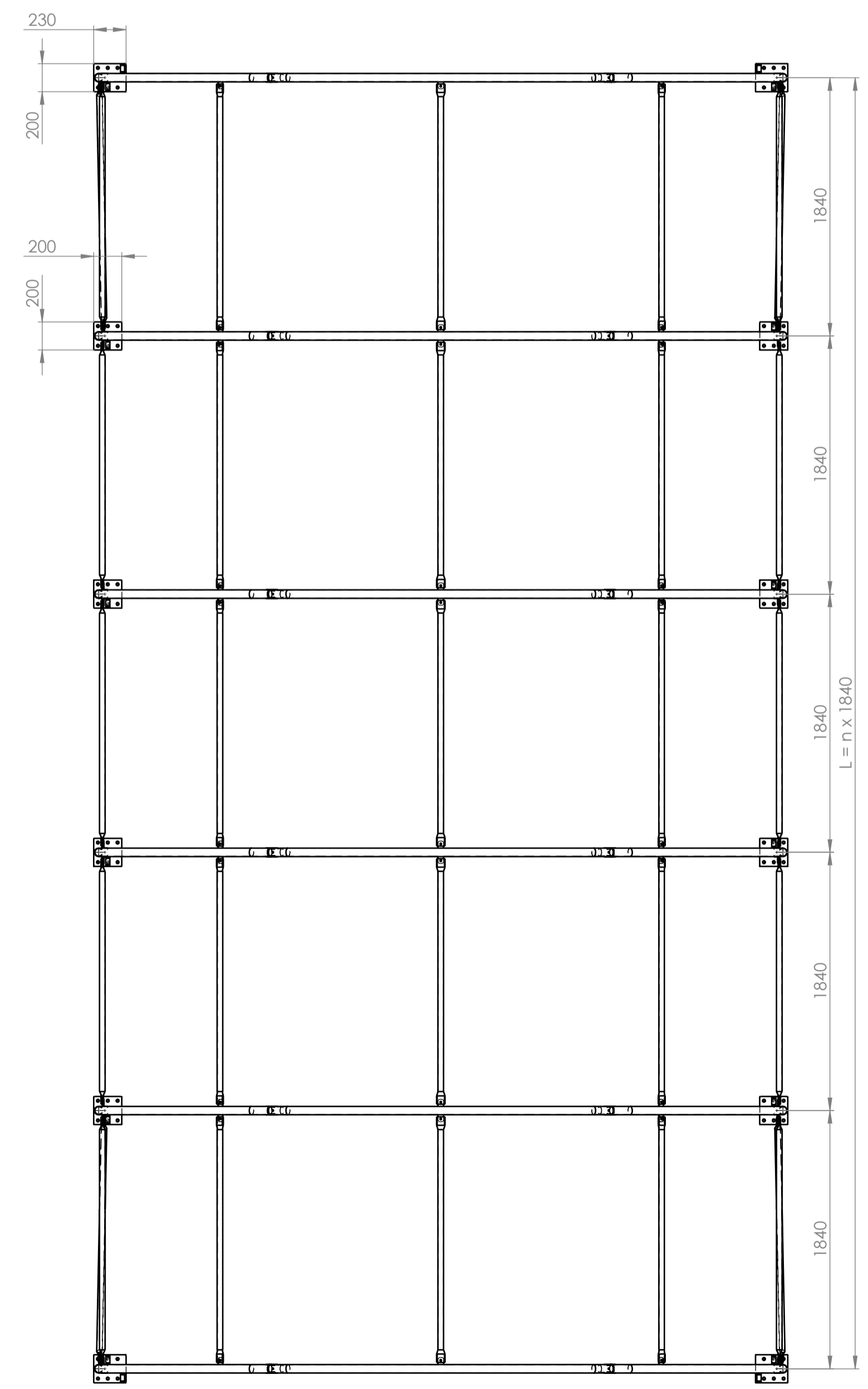
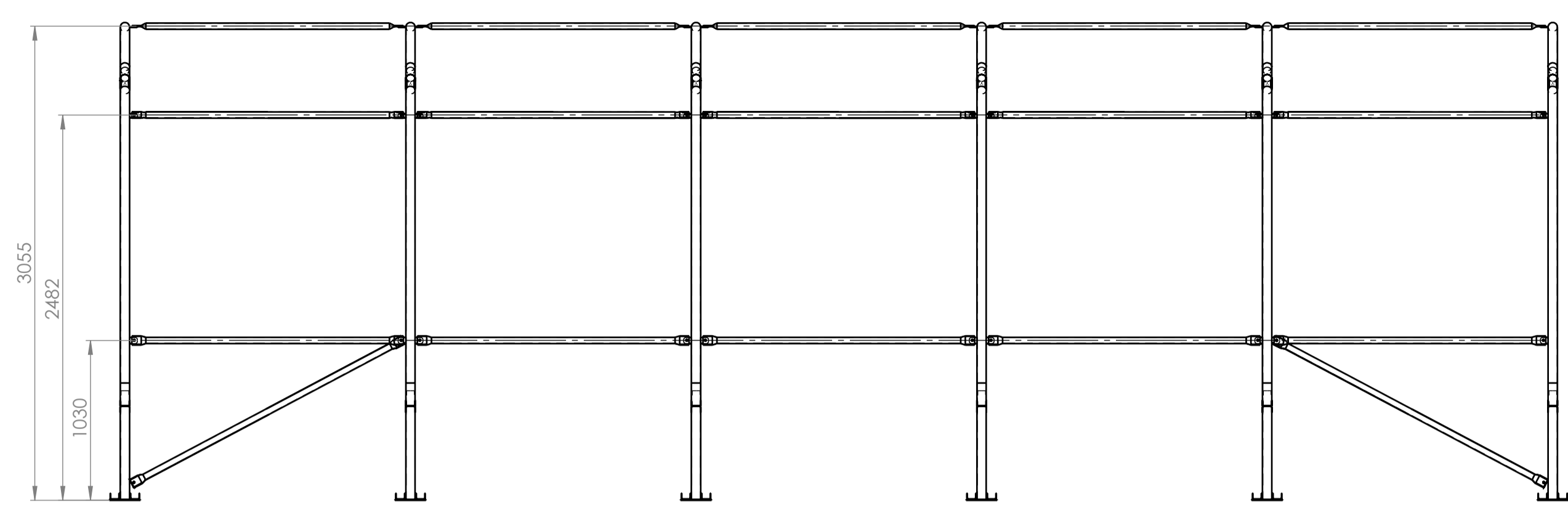
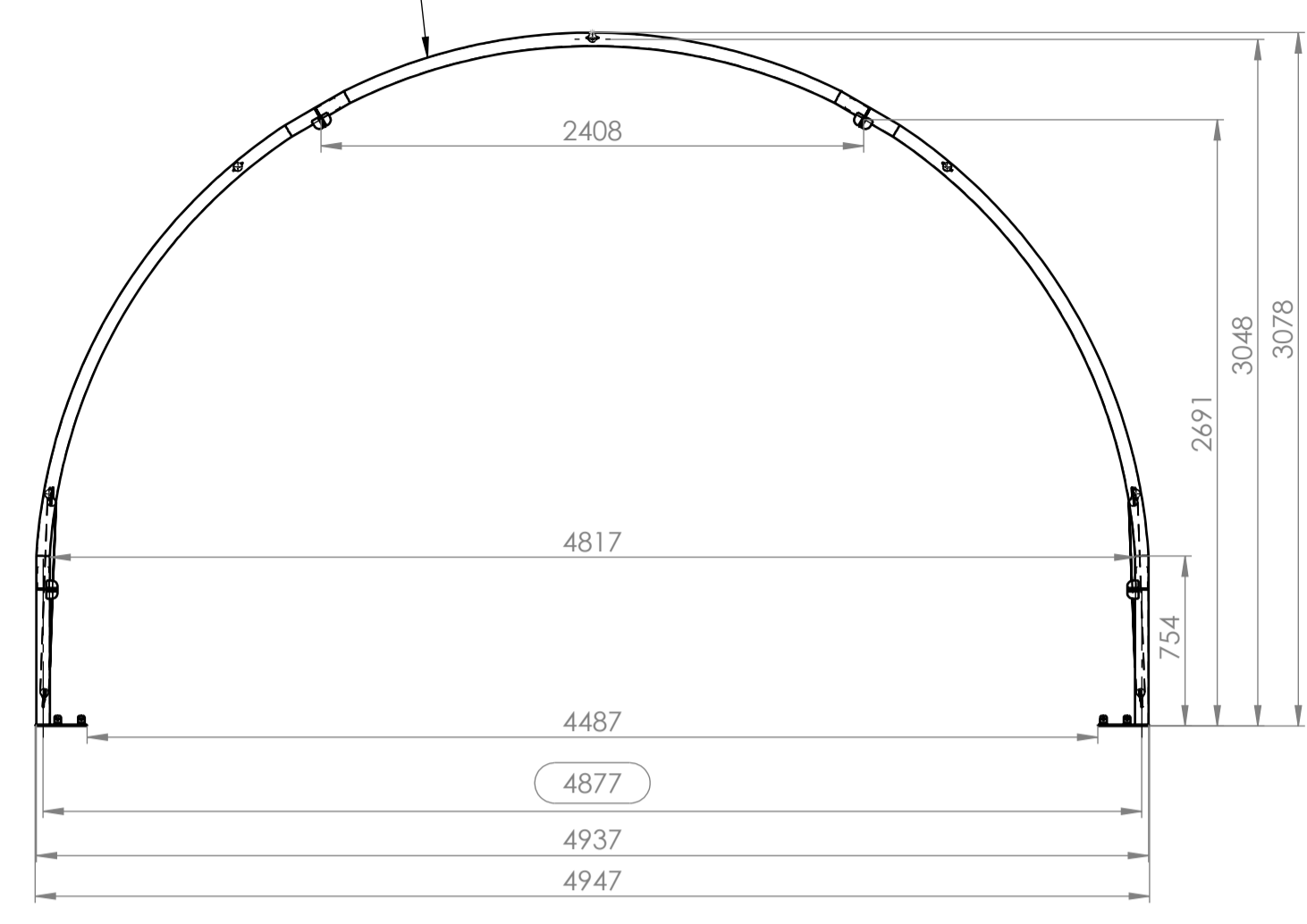
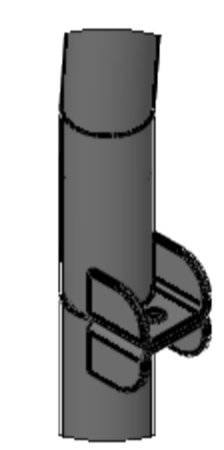


Č. DÍLU / SESTAVY	CISLO_VYKRESU	Množství
Oblouk - čelní	R16-10-SES-01-00	2
Oblouk - středový	R16-10-SES-02-00	4
Zavětrovací tyč	R16-10-DIL-09	4
Paždík	R16-10-DIL-10	25

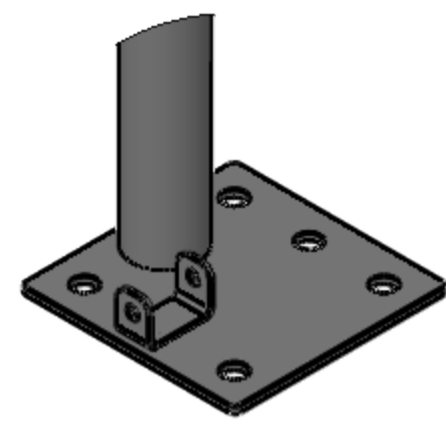
Délka trajektorie vnějšího oblouku 8979 mm



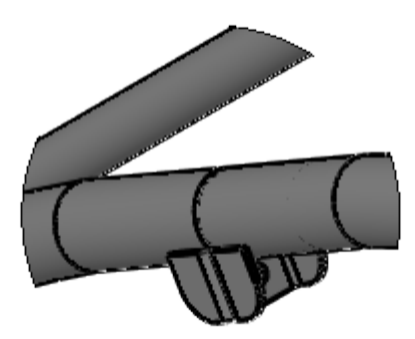
DETAIL A
MÉRITKO 1:5



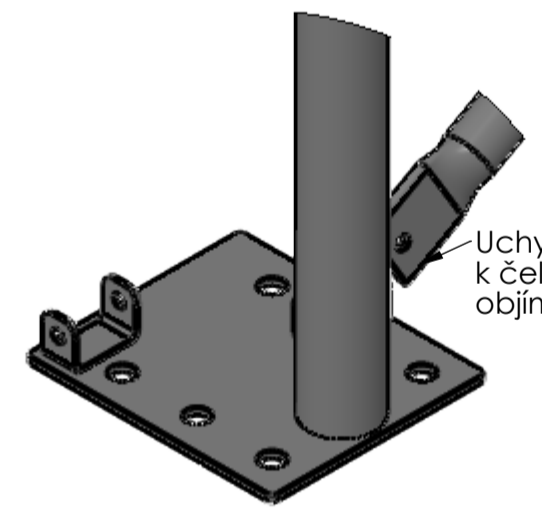
DETAIL B
MÉRITKO 1:5



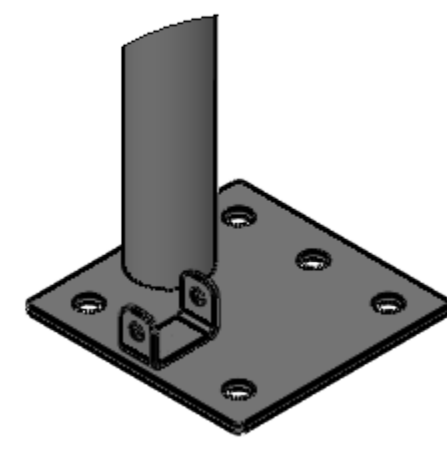
DETAIL C
MÉRITKO 1:5



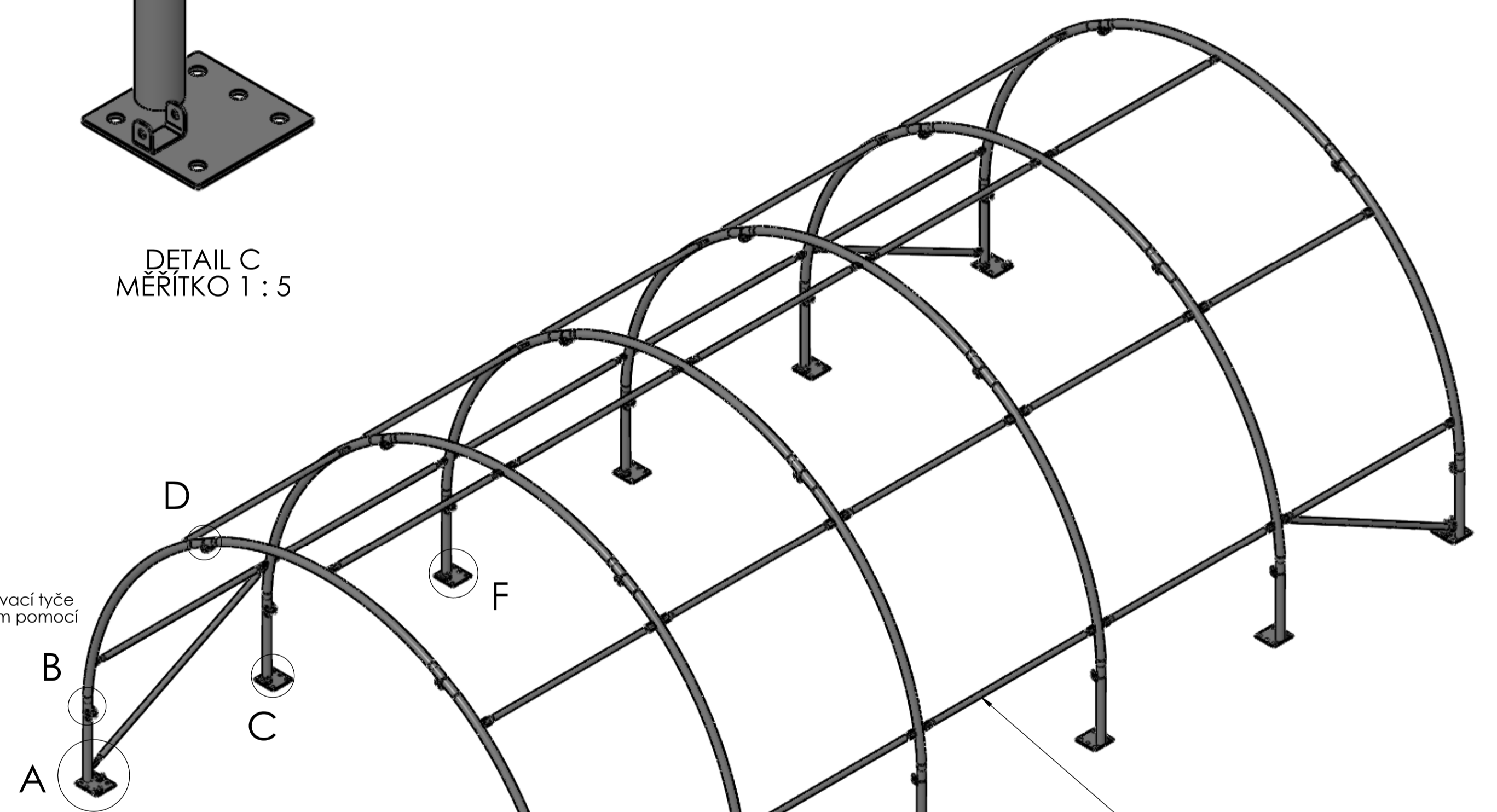
DETAIL D
MÉRITKO 1:5



DETAIL E
MÉRITKO 1:5



DETAIL F
MÉRITKO 1:5



Oblouk - čelní 2X Zavětrovací tyč 4X Oblouk - středový 4X Paždík 25X

Navrh	Přesnost	ISO 2768 m-K	Materiál
Přezkoušel	Tolerování	ISO 8015	Palotovar
Technolog	Proměření	Čistá hmotnost	288.59 kg
Normalizace	plachtove-haly.cz		
Schválil	Starý výkres	Název	R16-10 - Sestava
Datum	Číslo seznamu	Číslo výkresu	R16-10-SES-00-00
28.5.2023	Číslo sestavy	Verze	1